



ウォーキー **防爆** シリーズ

2種危険場所での作業が可能
-防爆検定 de2G4を合格-

de2G4

d 耐圧防爆構造

全閉構造で、容器内部で爆発性ガスの爆発が発生した場合でも容器がその圧力に耐え、かつ外部の爆発性ガスに引火しないようにした構造。

(該当機器/制御装置、モーター、スイッチボックスなどの電気機器)

e 安全増防爆構造

温度上昇による危険や、外部からの力による損傷を防止するために、絶縁性能や安全性を高めた構造。

(該当機器/バッテリー、電気式ホーン)

2 爆発等級

爆発性ガスを危険度により1,2,3のランクに分類。等級が大きくなるほど(1より2、2より3)爆発力が大きく、危険度が高くなります。

G4 発火度

爆発性ガスを5段階に分類。等級が大きくなるほど(G1よりG2、G3よりG4)発火点=発火する温度が低くなり、危険度が高くなります。

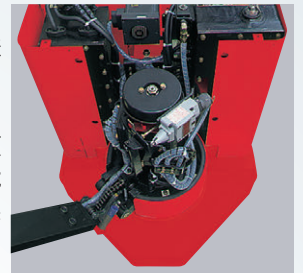
使用可能な場所

発火度	G1	G2	G3	G4	G5
爆発等級					
1	アセトン	エタノール	ガソリン	アセトアルデヒド	
	アンモニア	酢酸 イソペンチル	ヘキサノール	エチルエーテル	
	一酸化炭素	1-ブタノール			
	エタン	ブタン			
	酢酸	無水酢酸			
	酢酸エチル				
	トルエン				
	プロパン				
	ベンゼン				
	メタノール				
メタン					
2	石炭ガス	エチレン エチレン オキシド			
	水性ガス	アセチレン			
3	水素				二硫化炭素
	水				

一部の爆発性ガスが発生する恐れのある場所での使用が可能です。

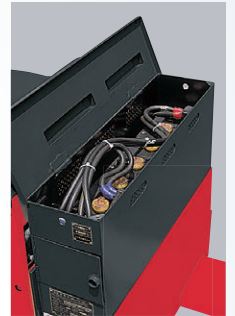
独自の技術力を結集した安全、確実な耐圧防爆構造

制御装置、モーターなどすべての電気機器は全密閉式の耐圧防爆構造を採用。常に防爆仕様のパイオニアとして新機種を開発してきた独自のメカトロニクス技術を駆使し、パワフル&スピーディな機能はそのままに、優れた安全性を実現しました。



バッテリーは安全増防爆構造

バッテリーは絶縁性能を高めるとともに、温度上昇による危険や外部からの力による損傷などに対する安全性を向上させた、安全増防爆構造を採用。また、水素ガスの残留による危険を防ぐために、水素ガスを自然放出できる構造を採用しています。



人間工学に基づいた機能的なレイアウト

走行、荷役作業のためのさまざまな操作装置を機能的に集中配置。操作性へのきめ細かな配慮が、安全、スピーディな作業を可能にします。



・ロール搬送仕様「防爆型パレットコーター」



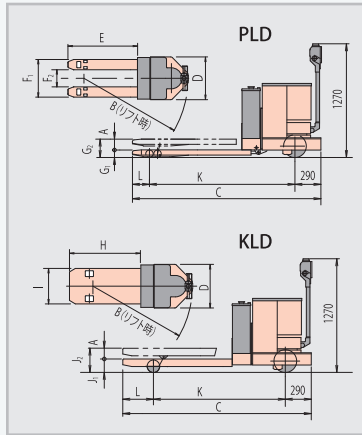
ウォーカー型ローリフトトラック

パレットコ-ター/コ-ター

小型、軽量、操作が簡単。

de2G4 合格

走行、昇降、警報などの操作装置をハンドル上部に集中配置。小回りのきくコンパクトタイプだから、誰でも簡単に操作できます。狭い場所や階上倉庫などでの搬送作業を省力化します。



型 式 (E20)	記号	単位	PLD10	PLD15	PLD20	PLD30	KLD10	KLD15	KLD20	KLD30
最大荷重		kg	1000	1500	2000	3000	1000	1500	2000	3000
揚程	A	mm	120	120	150	150	120	120	150	150
走行速度 (全負荷/無負荷)		km/h	3.0/4.5	3.0/4.5	3.0/4.5	2.5/4.5	3.0/4.5	3.0/4.5	3.0/4.5	2.5/4.5
上昇速度 (全負荷/無負荷)		sec/搬程	5/6	5/8	4/6	4/8	5/6	5/8	4/6	4/8
最小旋回半径	B	mm	1710	1710	1810	1810	1560	1560	1650	1650
全長 (ハンドル垂直時)	C	mm	1953	1953	2107	2107	1953	1953	2107	2107
全幅	D	mm	750	750	825	825	750	750	825	825
長さ	E	mm	1068	1068	1220	1220				
外側 (F ₁) / 内側 (F ₂)	F ₁ / F ₂	mm	660/300	660/300	685/225	685/225				
地上より高さ (最低/最高)	G ₁ / G ₂	mm	85/205	85/205	83/233	83/233				
長さ	H	mm					1068	1068	1220	1220
幅	I	mm					610	610	660	660
地上より高さ (最低/最高)	J ₁ / J ₂	mm					150/270	150/270	150/300	150/300
ホイールベース	K	mm	1473	1473	1627	1627	1320	1320	1475	1475
フロントオーバーハング	L	mm	190	190	190	190	343	343	342	342
車両重量		kg	605	645	820	860	605	645	820	860
走行・荷役制御方式			間接制御方式							
モーター (走行用/荷役用)		kW	1.0/1.2							
電圧		V	12							
容量	Ah/5HR		216	250	350	435	216	250	350	435
充電装置 (定置式)	KVA		1.2 (単相 100V)		1.5 (3相 200V)		1.2 (単相 100V)		1.5 (3相 200V)	

注① モーターの表示は右記の基準による数値です。

走行用50%ED、油圧用15%ED

$$ED = \frac{\text{各々のモーターの通電時間}}{1 \text{ サイクルの所要時間}} \times 100 (\%)$$

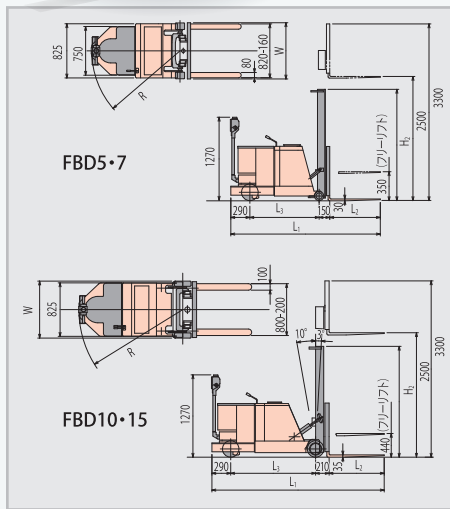


ウォーカー型フォークリフト

コ-ターリフト

コンパクトタイプで、高積み作業もらくらく。

de2G4 合格



型 式 (E30)	記号	単位	FBD5	FBD5T (フィルト付)	FBD7	FBD7T (フィルト付)	FBD10	FBD15
最大荷重		kg	500		700		1000	1500
走行速度 (全負荷/無負荷)		km/h	2.5/3.5					
上昇速度 (全負荷/無負荷)		mm/s	120/180		100/180		120/180	110/180
最小旋回半径	R	mm	1350				1620	1820
全長	L ₁	mm	2265					
全幅	W	mm	880					
フォーク最低位置	H ₂	mm	1695					
フォーク最高位置		mm	3300					
フォーク長さ	L ₂	mm	770					
ホイールベース	L ₃	mm	1055				1310	1510
車両重量		kg	1220	1250	1430	1460	1735	2245
ロードホイール		mm	φ140×100 2個 (ラバー)				φ255× 80 2個	
ドライブホイール		mm	φ254×102 1個 (導電性ラバー)				φ254×127 1個	
走行・荷役制御方式			間接制御方式					
走行		kW	1.0					
荷役		kW	1.5					
電圧		V	12					
容量	Ah/5HR		250					
充電装置 (定置式)	KVA		1.2 (単相 100V)				1.6 (3相 200V)	

- 製品の仕様および外観は、改良のため予告なく変更することがあります。
- このカタログの内容は2026年4月現在のものです。
- 京都工場並びに滋賀工場、安土工場はISO9001およびISO14001の認証を取得しています。

1t以上のフォークリフトの運転は、**技能講習修了証**が必要です！

- 最大荷重の1t以上のフォークリフトの場合「フォークリフト運転技能講習」を修了した方に限ります。
- 最大荷重の1t未満のフォークリフトの場合「フォークリフト運転技能講習」を修了、または事業主の行う「特別教育」を受講した方を対象とします。
- 詳細は担当販売店にお問い合わせください。

ミックス

「責任ある森林管理を支えています」

FSC

FSC® C022475

Logisnext

株式会社ロジスネクスト

〒617-8585 京都府長岡京市東神足2-1-1 TEL.075-956-8688

www.logisnext.com

販売店