

# Logisnext Solutions

パレットトラック総合カタログ

# PALLET TRUCK

CATALOG

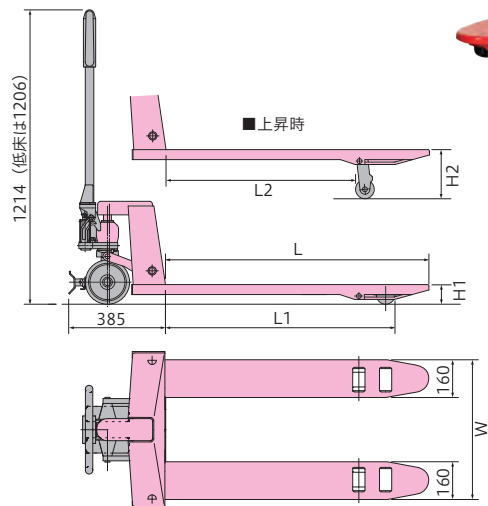


充実したラインアップの高機能モデル

# PTK シリーズ



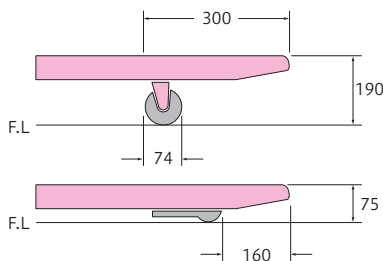
## ■ 主要仕様



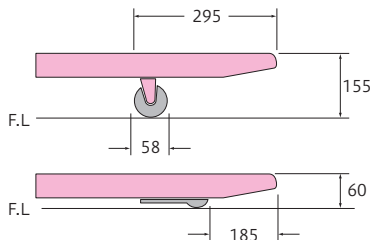
ハンドルレバー操作式  
ドラムブレーキ

標準装備

## ■ PTK(標準タイプ)



## ■ PTK(低床タイプ)



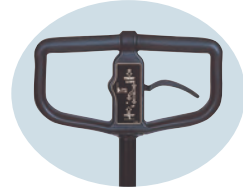
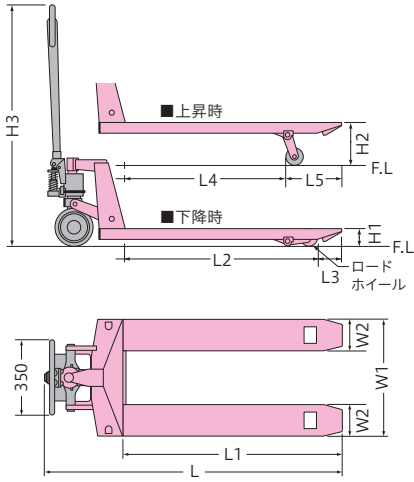
仕様 型式	最大荷重 (kg)	フォーク(mm)				最低位 (mm) H1	最高位 (mm) H2	ステアリング ホイール φ×幅(mm)	ロード ホイール φ×幅(mm)	自重 (kg)					
		外幅 W	長さ L L1 L2												
<b>標準タイプ</b>															
PTK10M-81	1000	480	810	650	510	75	190	ポリウレタン 180×50	ポリウレタン 74×93	61					
PTK10M-98			980	820	680					64					
PTK10S-81		520	810	650	510					62					
PTK10S-98			980	820	680					65					
PTK10S-107			1070	910	770					67					
PTK10S-115			1150	990	850					68					
PTK10D-107		600	1070	910	770					68					
PTK10L-65			650	490	350					65					
PTK10L-107		685	1070	910	770					72					
PTK10L-122			1220	1060	920					75					
PTK15M-81	1500	480	810	650	510	75	190	ポリウレタン 180×50	ポリウレタン 74×93	61					
PTK15M-98			980	820	680					64					
PTK15S-81		520	810	650	510					62					
PTK15S-98			980	820	680					65					
PTK15S-107			1070	910	770					67					
PTK15S-115			1150	990	850					68					
PTK15D-107		600	1070	910	770					68					
PTK15L-65			650	490	350					65					
PTK15L-107		685	1070	910	770					72					
PTK15L-122			1220	1060	920					75					
PTK20M-81	2000	480	810	650	510	75	190	ポリウレタン 180×50	ポリウレタン 74×93	61					
PTK20M-98			980	820	680					64					
PTK20S-81		520	810	650	510					62					
PTK20S-98			980	820	680					65					
PTK20S-107			1070	910	770					67					
PTK20S-115			1150	990	850					68					
PTK20D-107		600	1070	910	770					68					
PTK20L-65			650	490	350					65					
PTK20L-107		685	1070	910	770					72					
PTK20L-122			1220	1060	920					75					
PTK25M-81	2500	480	810	650	510	75	190	ポリウレタン 180×50	ポリウレタン 74×93	61					
PTK25M-98			980	820	680					64					
PTK25S-81		520	810	650	510					62					
PTK25S-98			980	820	680					65					
PTK25S-107			1070	910	770					67					
PTK25S-115			1150	990	850					68					
PTK25D-107		600	1070	910	770					68					
PTK20L-65			650	490	350					65					
PTK25L-107		685	1070	910	770					72					
PTK25L-122			1220	1060	920					75					
<b>低床タイプ</b>															
PTK10S-81Z	1000	520	810	625	515	60	155	ポリウレタン 180×50	ポリウレタン 58×93	61					
PTK10S-98Z			980	795	685					64					
PTK10S-107Z			1070	885	775					66					
PTK15S-115Z			1150	965	855					67					
PTK10D-107Z			600	1070	885					775	67				
PTK10L-107Z	685	1220		1035	925	72									
PTK10L-122Z		1500	520	810	625	515	60	155	ポリウレタン 180×50	ポリウレタン 58×93	61				
PTK15S-81Z	980			795	685	64									
PTK15S-98Z	520		1070	885	775	66									
PTK15S-107Z			1150	965	855	67									
PTK15S-115Z			1070	885	775	66									
PTK15D-107Z			600	1070	885	775					67				
PTK15L-107Z	685			1220	1035	925					72				
PTK15L-122Z			2000	520	810	625					515	60	155	ポリウレタン 180×50	ポリウレタン 58×93
PTK20S-81Z	980				795	685					64				
PTK20S-98Z	520			1070	885	775					66				
PTK20S-107Z		1150		965	855	67									
PTK20S-115Z		1070		885	775	66									
PTK20D-107Z		600		1070	885	775	67								
PTK20L-107Z	685			1220	1035	925	72								
PTK20L-122Z		2500		520	810	625	515	60	155	ポリウレタン 180×50	ポリウレタン 58×93				
PTK25S-81Z	980				795	685	64								
PTK25S-98Z	520			1070	885	775	66								
PTK25S-107Z			1150	965	855	67									
PTK25S-115Z			1070	885	775	66									
PTK25D-107Z			600	1070	885	775	67								
PTK25L-107Z	685			1220	1035	925	72								
PTK25L-122Z			2500	520	810	625	515					60	155	ポリウレタン 180×50	ポリウレタン 58×93
PTK25S-81Z	980				795	685	64								
PTK25S-98Z	520			1070	885	775	66								
PTK25S-107Z		1150		965	855	67									
PTK25S-115Z		1070		885	775	66									
PTK25D-107Z		600		1070	885	775	67								
PTK25L-107Z	685			1220	1035	925	72								
PTK25L-122Z		2500		520	810	625	515	60	155	ポリウレタン 180×50	ポリウレタン 58×93				
PTK25S-81Z	980				795	685	64								
PTK25S-98Z	520			1070	885	775	66								
PTK25S-107Z			1150	965	855	67									
PTK25S-115Z			1070	885	775	66									
PTK25D-107Z			600	1070	885	775	67								
PTK25L-107Z	685			1220	1035	925	72								
PTK25L-122Z			2500	520	810	625	515					60	155	ポリウレタン 180×50	ポリウレタン 58×93
PTK25S-81Z	980				795	685	64								
PTK25S-98Z	520			1070	885	775	66								
PTK25S-107Z		1150		965	855	67									
PTK25S-115Z		1070		885	775	66									
PTK25D-107Z		600		1070	885	775	67								
PTK25L-107Z	685			1220	1035	925	72								
PTK25L-122Z		2500		520	810	625	515	60	155	ポリウレタン 180×50	ポリウレタン 58×93				
PTK25S-81Z	980				795	685	64								
PTK25S-98Z	520			1070	885	775	66								
PTK25S-107Z			1150	965	855	67									
PTK25S-115Z			1070	885	775	66									
PTK25D-107Z			600	1070	885	775	67								
PTK25L-107Z	685			1220	1035	925	72								
PTK25L-122Z			2500	520	810	625	515					60	155	ポリウレタン 180×50	ポリウレタン 58×93
PTK25S-81Z	980				795	685	64								
PTK25S-98Z	520			1070	885	775	66								
PTK25S-107Z		1150		965	855	67									
PTK25S-115Z		1070		885	775	66									
PTK25D-107Z		600		1070	885	775	67								
PTK25L-107Z	685			1220	1035	925	72								
PTK25L-122Z		2500		520	810	625	515	60	155	ポリウレタン 180×50	ポリウレタン 58×93				
PTK25S-81Z	980				795	685	64								
PTK25S-98Z	520			1070	885	775	66								
PTK25S-107Z			1150	965	855	67									
PTK25S-115Z			1070	885	775	66									
PTK25D-107Z			600	1070	885	775	67								
PTK25L-107Z	685			1220	1035	925	72								
PTK25L-122Z			2500	520	810	625	515					60	155	ポリウレタン 180×50	ポリウレタン 58×93
PTK25S-81Z	980				795	685	64								
PTK25S-98Z	520			1070	885	775	66								
PTK25S-107Z		1150		965	855	67									
PTK25S-115Z		1070		885	775	66									
PTK25D-107Z		600		1070	885	775	67								
PTK25L-107Z	685			1220	1035	925	72								
PTK25L-122Z		2500		520	810	625	515	60	155	ポリウレタン 180×50	ポリウレタン 58×93				
PTK25S-81Z	980				795	685	64								
PTK25S-98Z	520			1070	885	775	66								
PTK25S-107Z			1150	965	855	67									
PTK25S-115Z			1070	885	775	66									
PTK25D-107Z			600	1070	885	775	67								
PTK25L-107Z	685			1220	1035	925	72								
PTK25L-122Z			2500	520	810	625	515					60	155	ポリウレタン 180×50	ポリウレタン 58×93
PTK25S-81Z	980				795	685	64								
PTK25S-98Z	520			1070	885	775	66								
PTK25S-107Z		1150		965	855	67									
PTK25S-115Z		1070		885	775	66									
PTK25D-107Z		600		1070	885	775	67								
PTK25L-107Z	685			1220	1035	925	72								
PTK25L-122Z		2500		520	810	625	515	60	155	ポリウレタン 180×50	ポリウレタン 58×93				
PTK25S-81Z	980				795	685	64								
PTK25S-98Z	520			1070	885	775	66								
PTK25S-107Z			1150	965	855	67									
PTK25S-115Z			1070	885	775	66									
PTK25D-107Z			600	1070	885	775	67								
PTK25L-107Z	685			1220	1035	925	72								
PTK25L-122Z			2500	520	810	625	515					60	155	ポリウレタン 180×50	ポリウレタン 58×93
PTK25S-81Z	980				795	685	64								
PTK25S-98Z	520			1070	885	775	66								
PTK25S-107Z		1150		965	855	67									
PTK25S-115Z		1070		885	775	66									
PTK25D-107Z		600		1070	885	775	67								
PTK25L-107Z	685			1220	1035	925	72								
PTK25L-122Z		2500		520	810	625	515	60	155	ポリウレタン 180×50	ポリウレタン 58×93				
PTK25S-81Z	980				795	685	64								
PTK25S-98Z	520			1070	885	775	66								
PTK25S-107Z			1150	965	855	67									
PTK25S-115Z			1070	885	775	66									
PTK25D-107Z			600	1070	885	775	67								
PTK25L-107Z	685			1220	1035	925	72								
PTK25L-122Z			2500	520	810										

# フォークサイズの多様なスタンダードモデル

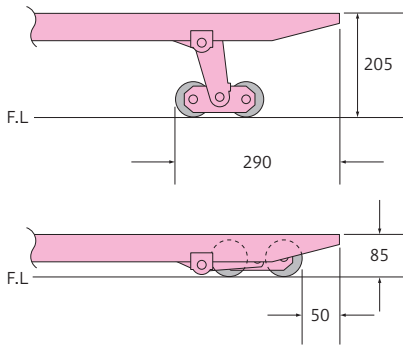
# PT シリーズ



## ■ 主要仕様

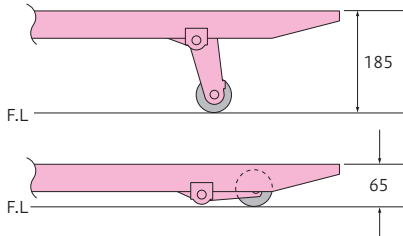


## ■ PT30標準タイプ(W車輪)



## ■ 低床タイプ

1t積～2t積まであります。  
仕様は、フォーク高さを除いて、標準タイプと同じです。



### パーキング ブレーキ

Option

※全機種に  
取付けが  
できます。



仕様 型式	最大 荷重 (kg)	フォーク(mm)								最低位 (mm)	最高位 (mm)	全高 (mm)	ステアリング ホイール φ×幅(mm)	ロード ホイール φ×幅(mm)	自重 (kg)													
		外幅		幅		全長		長さ																				
		W1	W2	L	L1	L2	L3	L4	L5	H1	H2	H3																
<b>標準タイプ</b>																												
PT7M-85		450		1240	850	770		625							51													
PT7S-100	700	520	120	1390	1000	920	80	775	225	65	185	1150	ステレオ 150×45	ウレタン 65×56	55													
※ PT7L-100		650																									58	
※ PT7L-120				1590	1200	1120		975							64													
PT10M-85	1000	450	120	1390	1000	925	75	775	225	80	200	1150	ステレオ 180×60	ウレタン 80×56	51													
PT10S-100		520																								55		
※ PT10L-100		650																									58	
PT10L-120				1590	1200	1125		975							64													
◎ PT13S-100	1300	520	120	1390	1000	925	75	775	225	80	200	1150	ステレオ 180×60	ウレタン 80×56	57													
◎ PT13L-100		650																								60		
PT15M-85	1500	470	150	1260	850	730	120	570	280	80	200	1170	ステレオ 180×60	ウレタン 80×73	62													
※ PT15S-85																											72	
※ PT15S-98															520		1390	980	860		700						73	
☆ PT15S-107																	1480	1070	950		790						74	
PT15S-115																	1560	1150	1030		870						75	
※ PT15L-85																	1260	850	730		570						76	
PT15L-107																	1480	1070	950		790						80	
☆ PT15L-122															685		1630	1220	1100		940						83	
※ PT15L-140																	1810	1400	1280		1120						93	
☆※ PT15J-107															620		1480	1070	950		790						75	
PT20S-107	2000		150	1480	1070	950	120	790	280	80	200	1170	ステレオ 180×60	ウレタン 80×73	74													
PT20S-115		520																								75		
※ PT20S-85																	1260	850	730		570						72	
※ PT20L-85																	1480	1070	950		790						76	
PT20L-107																	1630	1220	1100		940						80	
PT20L-122															685		1630	1220	1100		940						83	
※ PT20L-140																	1810	1400	1280		1120						93	
PT25S-107		2500													520	150	1480	1070	950	120	790	280	80	200	1170	ウレタン 180×60	ウレタン 80×73	82
PT25L-122															685													
PT30S-107		3000													520	170	1480	1070	1010	60	770	300	85	205	1170	ウレタン 180×60	ウレタン 80×73 (W車輪)	100
PT30L-122	685												115															
◎ PT35S-107		520		1450	1070	1010		770							102													
◎ PT35L-122	3500	685	170	1600	1220	1160	60	920	300	85	205	1170	ウレタン 180×60	ウレタン 80×73 (W車輪)	117													
◎ PT35L-160		685																		1300						137		
※ PT50L-150	5000		170	1900	1500	1440	60	1200	300	100	220	1190	ウレタン 200×70	ウレタン 80×73 (W車輪)	220													
※ PT50L-180																				1500						240		

## 低床タイプ

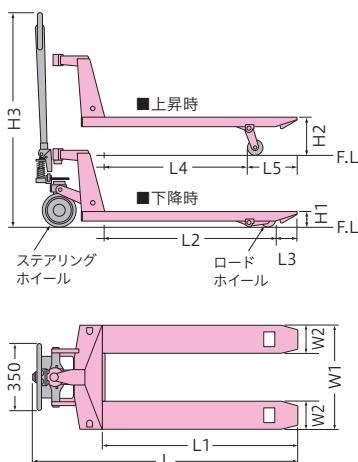
PT10M-85H		450		1240	850	770		625							51													
PT10S-100H	1000	520	120	1390	1000	920	80	775	225	65	185	1150	ステレオ 180×60	ウレタン 65×56	55													
※ PT10L-100H		650																								58		
PT10L-120H				1590	1200	1120		975							64													
◎ PT13S-100H	1300	520	120	1390	1000	920	80	775	225	65	185	1150	ステレオ 180×60	ウレタン 65×56	57													
◎ PT13L-100H		650																								60		
PT15M-85H	1500	470	150	1260	850	720	130	570	280	65	185	1170	ステレオ 180×60	ウレタン 65×73	62													
PT15S-107H															520												74	
PT15S-115H																	1560	1150	1020		870						75	
PT15L-107H																	1480	1070	940		790						80	
PT15L-122H															685		1630	1220	1090		940						83	
※ PT15L-140H																	1810	1400	1270		1120						93	
PT20S-107H		2000													520	150	1480	1070	940	130	790	280	65	185	1170	ステレオ 180×60	ウレタン 65×73	74
PT20S-115H																												
PT20L-107H																	1480	1070	940		790						80	
PT20L-122H															685		1630	1220	1090		940						83	
※ PT20L-140H				1810	1400	1270		1120						93														

※は準規格品を示します。 ◎印は受注生産品です。 ☆印は低音タイプもあります。(受注生産)

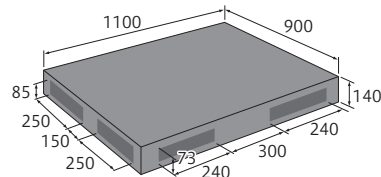
各メーカー共通仕様の専用パレットに対応

# ビールパレットタイプ

## ■ 主要仕様



ビール専用パレットPFD-1109E  
(各メーカー共通仕様)



仕様 型式	最大荷重 (kg)	フォーク(mm)								最低位 (mm)	最高位 (mm)	全高 (mm)	ステアリング ホイール φ×幅(mm)	ロード ホイール φ×幅(mm)	自重 (kg)
		外幅 W1	幅 W2	全長 L	長さ										
◎ PT10J-100H	1000	600	120	1390	1000	920	80	775	225	65	185	1150	ステレオ 180×60	ウレタン 65×56	58
PT15J-98H	1500	620	150	1390	980	850	130	700	280	65	185	1170	ステレオ 180×60	ウレタン 65×73	68
PTK10B-98Z	1000	630	160	1365	980	795	185	685	295	60	155	1206	ポリウレタン 180×50	ポリウレタン 58×93	66
PTK15B-98Z	1500														
PTK20B-98Z	2000														
PTK25B-98Z	2500														

◎印は受注生産品です。

長尺物の運搬にも威力を発揮

# ヨコ移動タイプ PTWシリーズ



仕様 型式	最大荷重 (kg)	最低位 (mm)	最高位 (mm)	フォーク(mm)			全長 (mm)	通常運搬高さ (mm)	横運搬高さ (mm)	自重 (kg)
				外幅	内幅	長さ				
PTW15L-65	1500	80	205	685	345	650	1060	80~160	161~205	76
PTW15L-107						1070				
※ PTW15L-85	1500	80	205	685	345	850	1260	80~160	161~205	81
※ PTW15L-122						1220				

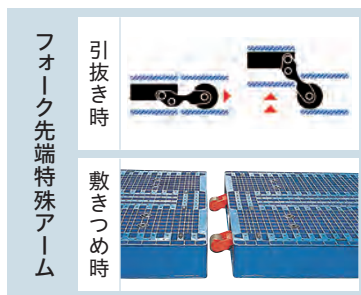
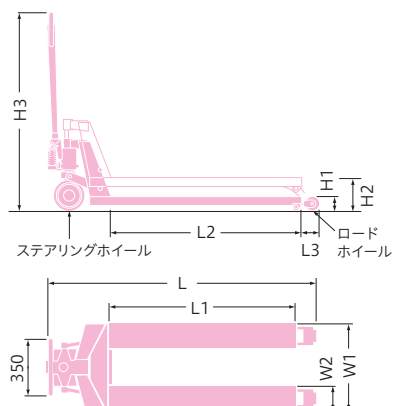
※は規格品を示します。

スキッドパレット以外は使用できません。

特殊アームにより、両面パレットの敷きつめ、引抜きが可能

# 両面パレットタイプ

## ■ 主要仕様



仕様 型式	最大荷重 (kg)	フォーク(mm)						最低位 (mm)	最高位 (mm)	全高 (mm)	ステアリング ホイール φ×幅(mm)	ロード ホイール φ×幅(mm)	自重 (kg)
		外幅 W1	幅 W2	全長 L	長さ								
PTT15S-114	1500	520	150	1660	1140	1125	120	80	180	1170	ステレオ 180×60	ウレタン 80×73	73
PTT15L-114	1500	685	150	1660	1140	1125	120	80	180	1170	ステレオ 180×60	ウレタン 80×73	79

自動販売機や薄型パレットの運搬に

# 超低床／スーパー低床タイプ



39mm仕様 ▶

金庫運搬専用タイプもあります

仕様 型式	最大 荷重 (kg)	フォーク(mm)								最低位 (mm) H1	最高位 (mm) H2	全高 (mm) H3	ステアリング ホイール φ×幅(mm)	ロード ホイール φ×幅(mm)	自重 (kg)
		外幅 W1	幅 W2	全長 L	長さ										
<b>超低床タイプ(45mm仕様)</b>															
PT10M-85L	1000	450	150	1300	850	720	130	590	260	45	135	1120	ウレタン 150×45	ナイロン 45×73	58
PT10M-100L	1000	450	150	1450	1000	870	130	740	260						62
PT10S-107L	1000	520	150	1520	1070	940	130	810	260						66
PT10L-122L	1000	685	150	1670	1220	1090	130	960	260					72	
PT10L-140L	1000	685	150	1850	1400	1270	130	1140	260					118	
PT13S-107L	1250	520	150	1520	1070	940	130	810	260					97	
PT13L-122L	1250	685	150	1670	1220	1090	130	960	260	107					
<b>スーパー低床タイプ(39mm仕様)</b>															
PT10M-85LL	1000	450	150	1310	850	720	130	610	240	39	114	1120	ウレタン 150×45	ナイロン 39×73	56
PT10S-107LL	1000	520	150	1530	1070	940	130	830	240						62

◎印は受注生産品です。

食品・薬品の運搬や冷凍庫内での作業に

# ステンレス／冷凍タイプ

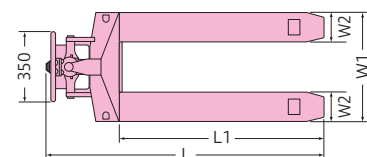
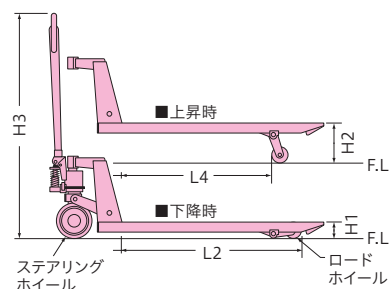


オールステンスタタイプ ▶



冷凍タイプ ▶

## ■ 主要仕様



仕様 型式	最大 荷重 (kg)	フォーク(mm)								最低位 (mm) H1	最高位 (mm) H2	全高 (mm) H3	ステアリング ホイール φ×幅(mm)	ロード ホイール φ×幅(mm)	自重 (kg)
		外幅 W1	幅 W2	全長 L	長さ										
<b>オールステンスタタイプ</b> 細部にわたりオールステンレス化を実現。															
PT10S-100FCS	1000	520	120	1360	1000	925	775	80	200	1160	カルオス 150×45	カルオス 80×56	56		
PT10J-100FCS		600											58		
PT10S-100FCSH		520				56									
PT10J-100FCSH		600				58									
PT15M-85FCS	1500	470	150	1230	850	730	570	80	200	1170	カルオス 180×60	カルオス 80×73	54		
PT15S-107FCS		520											64		
PT15L-107FCS		685											70		
PT15L-122FCS		1600											73		
PT15S-107FCSH	1500	520	150	1450	1070	940	790	65	185	1170	カルオス 180×60	カルオス 65×73	64		
PT15J-107FCSH		620											65		
PT15L-122FCSH		685											73		
PT20S-107FCS		2000											520	1450	1070
PT20L-122FCS	2000	685	1600	1220	1100	940	80	200	1170	カルオス 180×60	カルオス 80×73	76			

◎印は受注生産品です。 ※1: フレーム・ハンドル・車軸関係はステンレス。その他はニッケルクロームメッキ仕上げ。(※1)

<b>準ステンスタタイプ</b>															
PT15M-85GCS	1500	470	150	1230	850	730	570	80	200	1170	カルオス 180×60	カルオス 80×73	54		
PT15S-107GCS		520											64		
PT15L-107GCS		685											70		
PT15L-122GCS		1600											73		
PT15S-107GCSH	1500	520	150	1450	1070	940	790	65	185	1170	カルオス 180×60	カルオス 65×73	64		
PT15J-107GCSH		620											65		
PT15L-122GCSH		685											73		
PT30L-122GCS		3000											685	170	1600

◎印は受注生産品です。 ※1: フレーム・ハンドル・車軸関係はステンレス。その他はニッケルクロームメッキ仕上げ。(※1)

<b>冷凍タイプ</b> 塗装仕上げ。(ポンプ主要部と摺動部はステンレス) -10℃対応																							
PT15M-85CS	1500	470	150	1230	850	730	570	80	200	1170	ナイロン 175×60	ナイロン 80×75	56										
PT15S-107CS		520											66										
PT15L-107CS		685											72										
PT15L-122CS		1600											75										
PT15S-107CSH	1500	520	150	1450	1070	940	790	65	185	1170	ナイロン 175×60	ナイロン 65×75	66										
PT15L-122CSH		685											75										
PT20S-107CS		2000											520	1450	1070	950	790	80	200	1170	ナイロン 175×60	ナイロン 80×75	71
PT20L-122CS		2000											685	1600	1220	1100	940	80	200	1170	ナイロン 175×60	ナイロン 80×75	79

◎印は受注生産品です。 ※1: メッキの性質上、一部メッキ塗装をする場合があります。

NEW

# 環境配慮パレットトラック PTパステルシリーズ



PTパステルシリーズは作動油の代わりに「水系制御液」を使用した世界初の製品として誕生した環境配慮パレットトラックです。

性能、寸法、使い方は既存のPTシリーズと変わりません。

今まで通りの品質に加え、環境にも配慮した製品として、安心してご使用いただけます。



## 水系制御液とは

「水系制御液」は従来のオイルとは異なり、その成分の70%が水で構成され、環境負荷を大幅に低減します。万が一、液漏れが発生した場合でも海洋汚染を最小限に抑え、環境保護に貢献します。またオイルに比べて製造および使用時のCO<sub>2</sub>排出量が少なく、カーボンニュートラルの達成にも寄与します。

型式は標準機型式の末尾に「-PS」が付きます。(例)PT15S-107の場合、PT15S-107-PS

パレットトラックをご使用の前に、現在お使いのパレットをご確認ください。

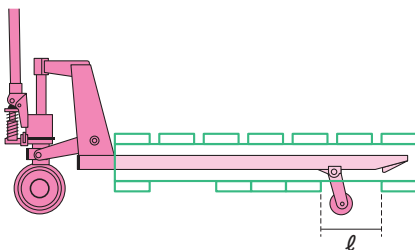
機種別対応表	パレットの名称と寸法例	スキッド	片面使用形	両面使用形
	パレットトラックシリーズ			
PTK・PTシリーズ		○	○	△
ヨコ移動シリーズ		○	×	×
両面タイプ		○	○	○

(注) △はパレットトラックのフォークを長くした場合は使用できる事を示します。

### CHECK POINT 1 パレットの差込口の高さをご確認ください。

差込口高さ(H)は最下降時フォーク高さ+クリアランス10mm以上

### CHECK POINT 2 パレットのすきまの寸法をご確認ください。

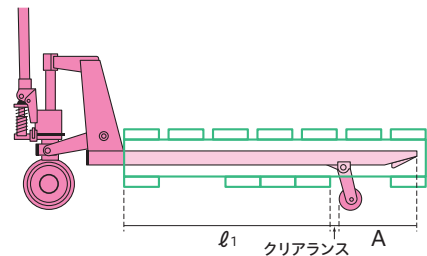


型式	すきま(l)寸法
PT7	150mm以上
PT10~25	170mm以上
PT30	300mm以上
PTK	170mm以上

### CHECK POINT 3 パレットのフォーク長さをご確認ください。

※ CHECK POINT 1 (差込口高さ)・POINT 2 (すきまの寸法) を確かめた上で、最適なフォーク長さを選んでください。

フォーク長さは  $l_1 + \text{クリアランス}(10\text{mm}) + A$  以上



(注) CHECK POINT 2・3は片面使用パレットを使用されている場合で、PTK・PTシリーズの導入を検討されているお客様を対象としたものです。

\*各種パレットの製作も承っております。

- 製品の仕様および外観は、改良のため予告なく変更することがあります。
- このカタログの内容は2026年4月現在のものです。
- 京都工場並びに滋賀工場、安土工場はISO9001およびISO14001の認証を取得しています。

# Logisnext

株式会社ロジスネクスト

〒617-8585 京都府長岡京市東神足2-1-1 TEL.075-956-8688

[www.logisnext.com/jp/](http://www.logisnext.com/jp/)

販売店