

エルトラック

HT10-70 SERIES

卸売市場向

クリーンな市場に
最適なバッテリー式



- Point 1 快適性UP!
- Point 2 安全性UP!
- Point 3 耐久性UP!
- Point 4 イージーメンテナンス

Photo : HT10-70-191

Point 1 より快適な乗り心地

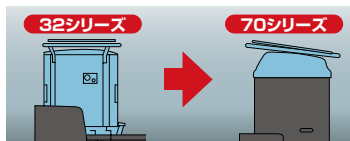
AC制御システム& オールギヤドライブ搭載(業界初)

AC制御が滑らかで力強い加速を実現。またアクセルリングを離せば自然な制動がかかるアクセルオフ回生機能も装備。さらに従来のチェーン駆動方式に換えて「オールギヤドライブ方式」を採用することによりチェーン摩擦音が無くなりました。驚くほど快適な乗り心地を提供します。



ハンドル操作が軽い

ターレット・トップ部分のみ回転する構造の採用によりハンドル操作力が軽減。また傾斜したハンドル角が無理のない楽な運転姿勢をもたらします。



液晶バッテリー容量計付(アワメータ兼用)

残容量を10段階の目盛りでしっかり表示。稼働時間を把握できるアワメータも装備しました。



乗り降りしやすいローフロア

当社従来車(フロア高さ400mm)と比べて110mm低減しました。



ヘッドライト照度UP

従来の25Wから40Wへ照度UPで暗い構内の作業も安心です。

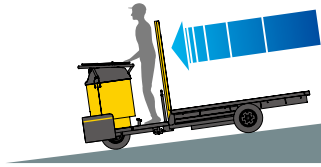


Point 2

より安全な機能を標準装備

坂道での減速がスムーズ (降坂時アクセルオフ回生ブレーキ)

力強い登坂能力と安心して降坂できる機能を新搭載。



トップカバーに 非常停止ボタンを搭載

トップカバー上面にレイアウトし、不意のトラブルを素早く防止します。

Point 3

耐久性をさらに追求

荷台の耐久性アップ

バックレストを強度アップするとともに板厚を増した荷台。また防水・防震性を高めるゴムマットを用意しました(オプション)。

ブレーキパッドの長寿命化

AC制御のアクセルオフブレーキによる利点によりフットブレーキ回数が削減でき、ブレーキパッドの長寿命化をもたらします。

荷台の防錆力を強化

水がたまりにくい構造にするとともに、全車とも車体にウレタン塗装を施しました。さらに水産関係でご使用のお客様向けに防錆力強化の「Fタイプ」をご用意しました。

全輪ノーパンクタイヤを標準装備

クギなどによるパンク修理の手間を省くノーパンクタイヤを標準装備。

Point 4

イージーメンテナンス

ACモータの採用により消耗部品を廃止

モータブラシ・前後進用コンタクターの廃止により消耗部品の交換を不要としました。

オールギヤドライブ採用で チェーン調整作業が不要



面倒なチェーン調整が不要となるためトータルメンテナンス作業量が軽減されます。

バッテリー保守

荷台の下にバッテリーを搭載。保守作業が楽になるアシストダンパーを開閉カバーに採用。



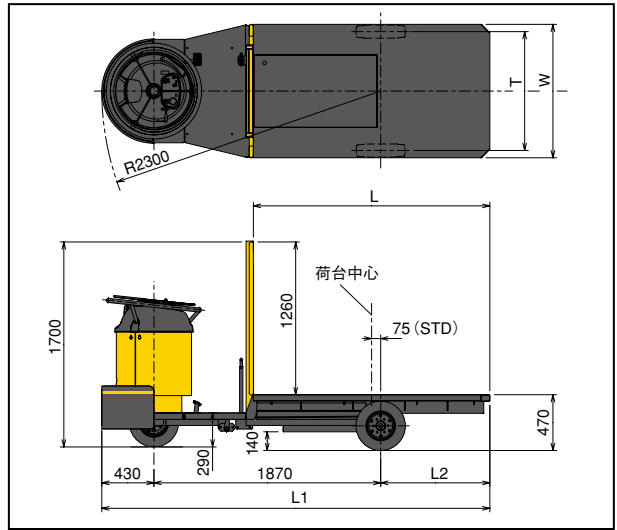
100Vで充電可能

100V電源で充電可能なフルオートマイコンチャージャーを搭載(200V:オプション設定)。



■ 製品の仕様および外観は、改良のため予告なく変更することがあります。
■ 京都工場並びに滋賀工場、安土工場はISO9001およびISO14001の認証を取得しています。

■外形寸法



■標準仕様

タイプ		卸売市場向	
		標準タイプ	Fタイプ※1
項目	単位	HT10-70	HT10F-70
標準積載量	kg	1000 (公道走行時500)	
走行速度	負荷	13.5	13.5
走行速度	無負荷	15	15
登坂能力	負荷	1/8 (12.5%)※2	
制御方式		インバーター	
モーター(走行)	kw	2.6	
蓄電池(48V)	S T D	Ah/5hr	
		EB100	
充電器	充電方式	100V 準定電圧自動充電器搭載	
	トランス容量	KVA	
		1.5	
タイヤ	前輪	ノーパンク 4.00-8×1個	
	後輪	ノーパンク 4.00-8×2個	

※1: Fタイプは、ボディーの防錆力を高めたタイプです。※2: 高登坂仕様も製作可能です。

■主要寸法

項目	記号	単位	HT10(F)-70					
			STD	OPT				
表示記号			191	190	182	180	141	159※
荷台長さ	L	mm	1950	1900	1800	1800	1400	1500
荷台幅	W	mm	1100	1000	1200	1000	1100	900
バックレスト高さ		mm	1700 (オプション 1380)					
後輪トレッド	T	mm	980	880	980	880	980	792
全長	L1	mm	3200	3150	3050	3050	2650	2750
リヤオーバーハング	L2	mm	900	850	750	750	350	450
車両重量		kg	750	740	750	740	720	720

※: 159は、標準仕様とは異なります。詳しくは販売店にご相談ください。

豊富なオプションをご用意

- トラスエッジ
- フロアー防振マット
- 荷台ゴムマット
- 車検部品
- 大容量バッテリー
- 小物入れ



Logisnext

三菱ロジスネクスト株式会社

〒617-8585 京都府長岡京市東神足2-1-1 TEL.075-956-8688

www.logisnext.com

販売店