

■製品の仕様および外観は、改良のため予告なく変更することがあります。  
■このカタログの内容は2018年1月現在のものです。  
■京都工場並びに滋賀工場、安土工場はISO9001およびISO14001の認証を取得しています。

1t以上のフォークリフトの運転は  
**技能講習  
修了証  
が必要です!**

- 最大荷重の1t以上のフォークリフトの場合「フォークリフト運転技能講習」を修了した方に限ります。
- 最大荷重の1t未満のフォークリフトの場合「フォークリフト運転技能講習」を修了、または事業者の行う「特別教育」を受講した方を対象とします。
- 詳細は担当販売店にお問い合わせください。



# Logisnext

三菱ロジスネクスト株式会社

〒617-8585 京都府長岡京東神足2-1-1 TEL.075-956-8688

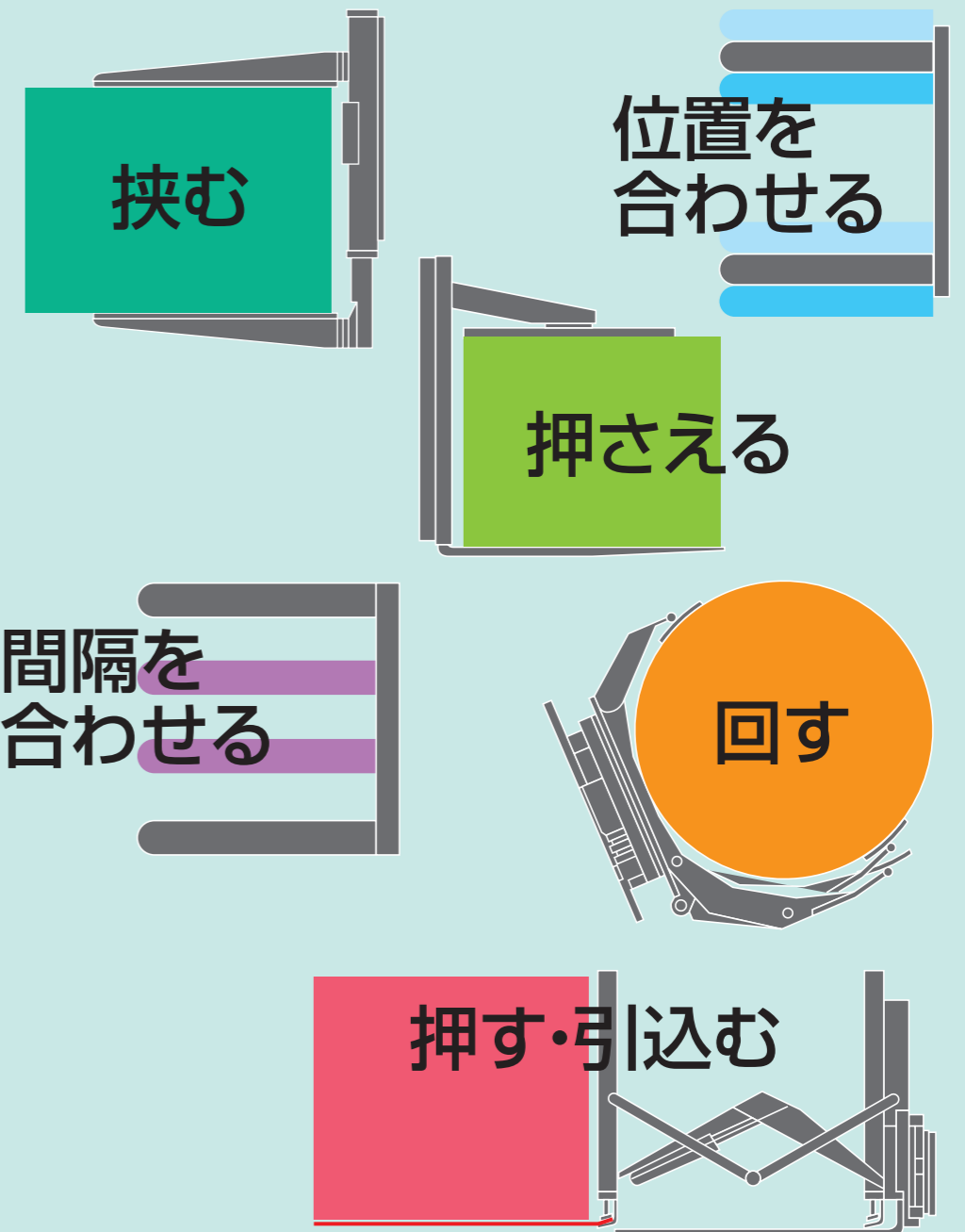
[www.logisnext.com](http://www.logisnext.com)

販売店

3000/1801(SM)40X115-14

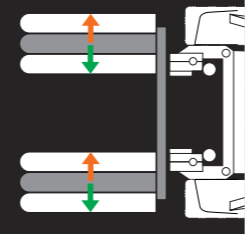
# Attachment

## バッテリーフォークリフト用 アタッチメント



## CONTENTS

サイドシフト	②
フォークアジャスター	②
ローテティングロールクランプ	③
ローテティングフォーク	③
ロードスタビライザー	④
サイドクランプ	⑤
ヒンジド+バケット	⑤
プッシュブル	⑥
インバータークランプ	⑥
フルフリー一連三段マスト	⑦
フルフリーマスト	⑦
リフトリモコン	⑧
簡易リフトリモコン	⑧
プッシャー	⑨
カートクランプ	⑨
ラム	⑩
カーペットラム	⑩
クレーンアーム	⑩
簡易フック	⑩
アタッチメント簡易脱着セット	⑩

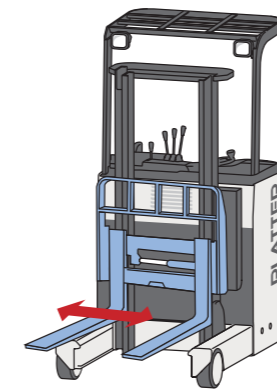
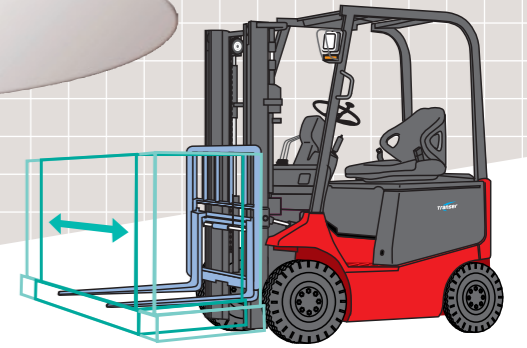


## SF サイドシフト

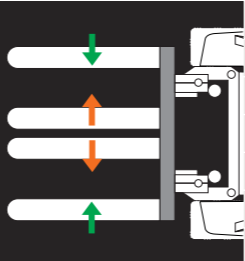
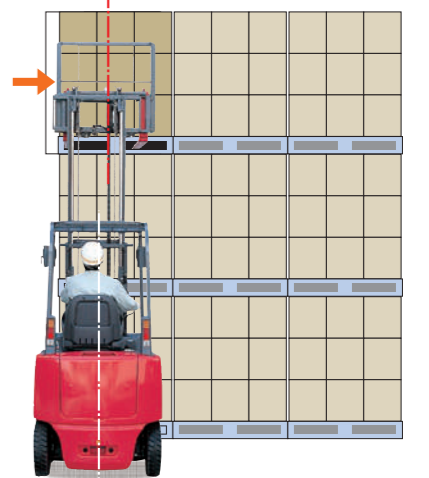
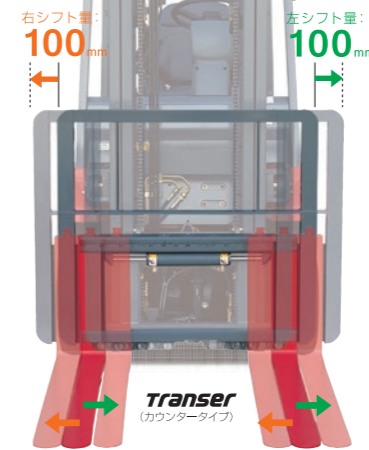
◆バックレストとフォークが左右にシフト。

### こんなメリットが

- 車体の切り返し難しい場所でもシフト操作で容易に積付け可能。
- トラックへの積み込みも隙間なくピッタリと。
- 高揚高での左右位置合せが容易に。



プラットナー(リーチタイプ)は左右シフト量が75mmとなります。

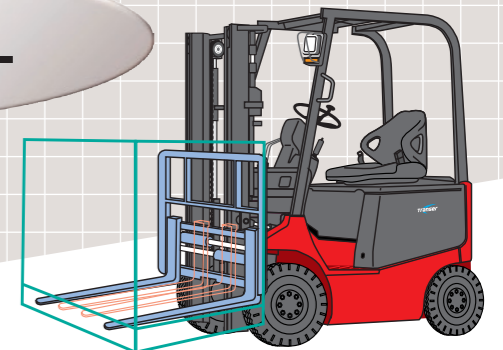


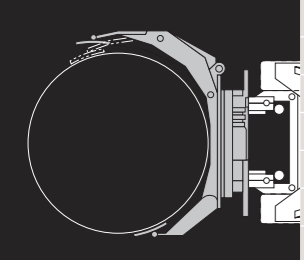
## AF フォークアジャスター

◆レバー操作でフォーク間隔を自在に調整。

### こんなメリットが

- いろいろなサイズのパレットへの対応が容易に。
- 重いフォークを手作業で動かす必要をなくし安全作業を実現。
- 無理なフォークの差込みによるパレットの破損を低減。





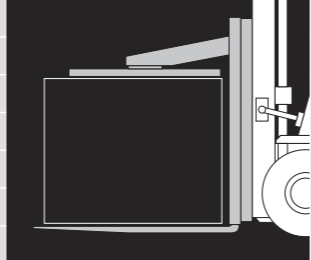
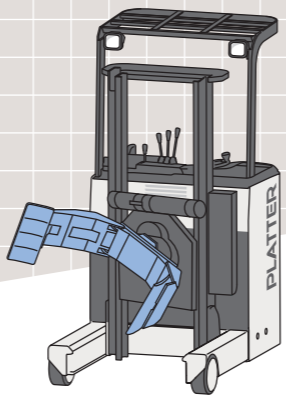
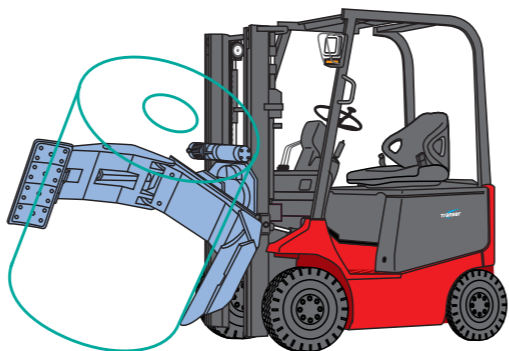
# RRC

## ローテーティングロールクランプ

◆ロール紙をしっかりつかみ360°回転可能。

### こんなメリットが

- 縦横自在に積み分けできるので、製紙工場、流通倉庫などでのロール紙の荷役作業に最適。
- クランプ(つかむ)できる範囲が広いので、径の異なるロール紙の荷役作業も容易。



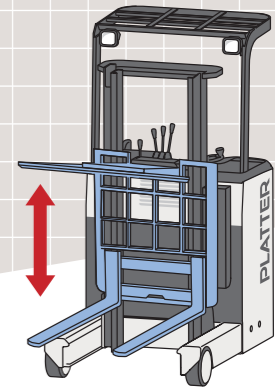
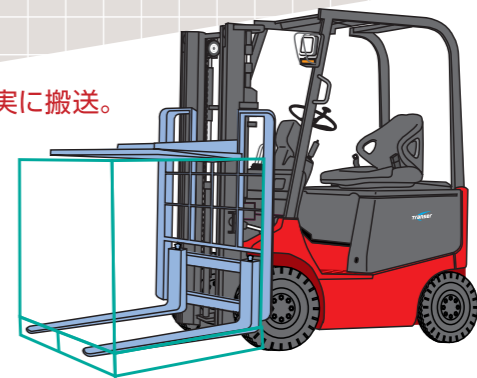
# LS

## ロードスタビライザー

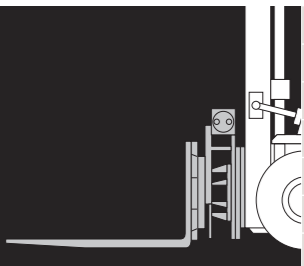
◆フォークの上部に付いたプレートが荷物を上からしっかり固定。

### こんなメリットが

- 荷物が軽すぎて荷崩れの心配のあるものを確実に搬送。
- ビン類や印刷物などをスピーディに安心して搬送。



■落下しやすいキノコビンなどの搬送に……  
●農産物製造業様



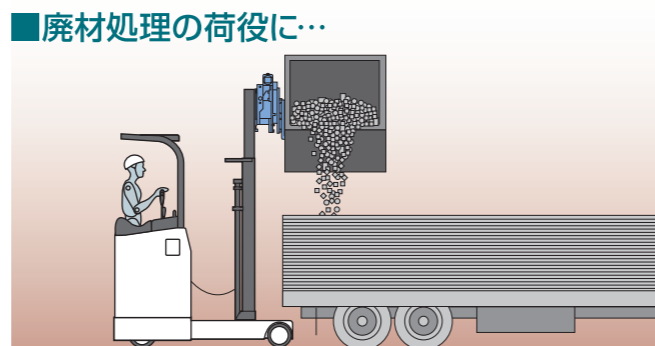
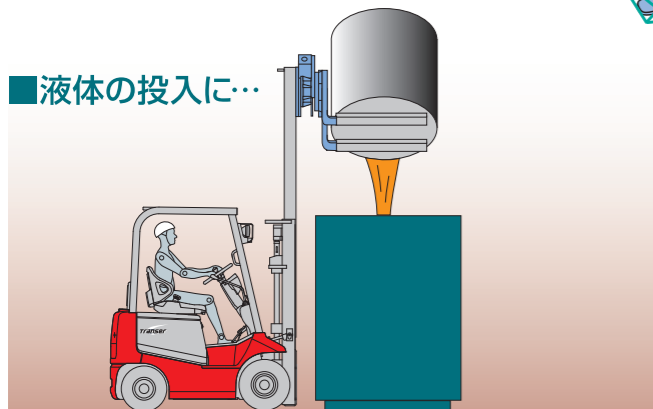
# RF

## ローテーティングフォーク

◆フォークを左右どちらにも360°回転可能。

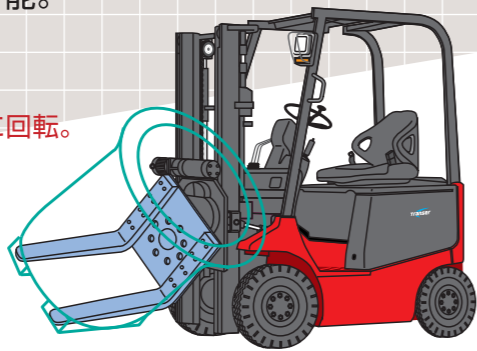
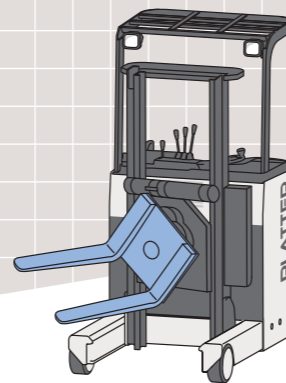
### こんなメリットが

- フォーク差し込み口を取り付けた容器を容易に回転。
- バラ物、液体、粉体状のホッパー等への投入作業を省力化。



■液体の投入に…

■廃材処理の荷役に…

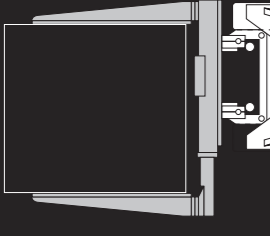


■広い構内でのスピーディな搬送に……  
●ドリンクメーカー様



■デリバリー用トラックへの積み付けに……  
●ドリンクメーカー様





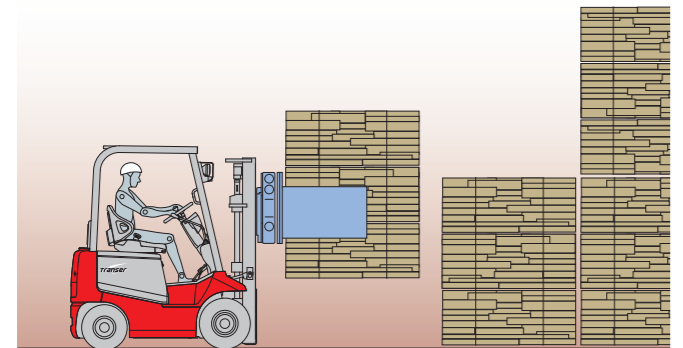
# SC サイドクランプ

◆荷物の両サイドをしっかりはさんでパレットレス荷役。

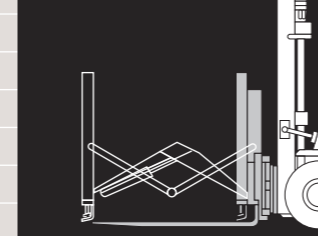
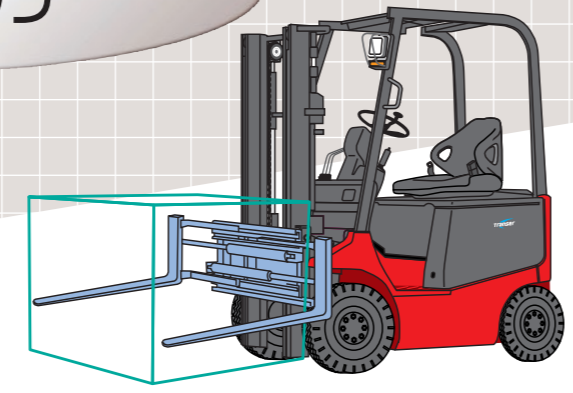
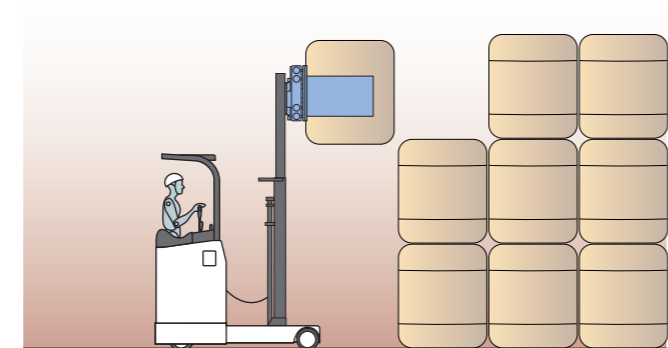
## こんなメリットが

- パレットが不要なため、保管スペースを有効活用。
- 原綿、梱包された木箱、故紙などの運搬が能率的に。
- クランプ板を円形状にし、円筒物(ドラム缶)をつかむタイプやつかんで回転できるタイプもあります。

■故紙などの荷役作業に……



■原綿などの荷役作業に……

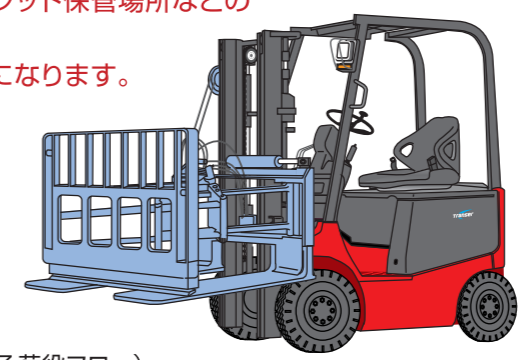


# PSPL プッシュブル

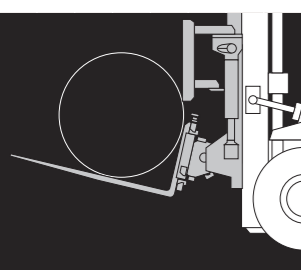
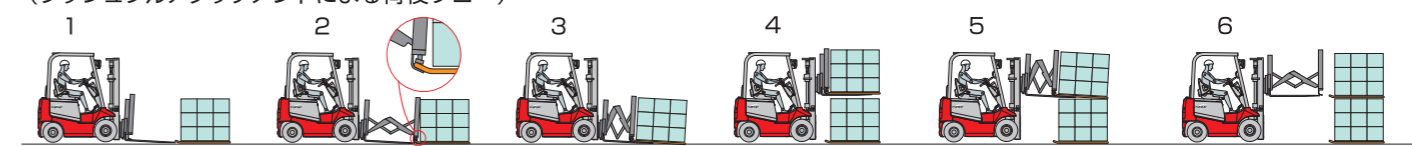
◆シートパレットを使って省スペース化と物流コスト低減。

## こんなメリットが

- 安価なシートパレットを使用することにより大幅に経費を削減。
- 米麦袋、化学薬品、青果物、肥料など幅広い商品の荷役作業に最適です。
- 倉庫内保管エリアや空パレット保管場所などの省スペース化が図れます。
- 空パレットの回収も容易になります。



(プッシュブルアタッチメントによる荷役フロー)



# LD ヒンジド+バケット

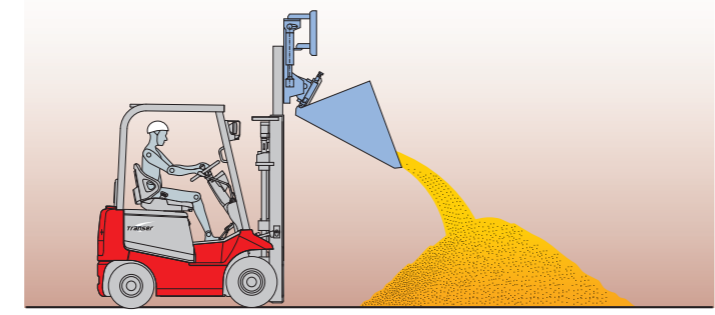
◆フォーク角度を上向き40°、下向き50°に傾斜可能。

## こんなメリットが

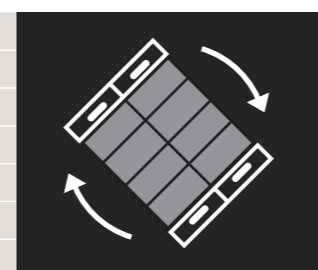
- 木材、鋼管、パイプなど長尺物をしっかり抱え込んで搬送可能。
- バケットを装着すれば粉末体、チップなどバラ物の荷役にも威力を発揮。
- バケットを取り外せば、通常のフォーク作業もこなします。



■粉末体などの荷役作業に……



注)砂や砂利のすくい作業には適しません。

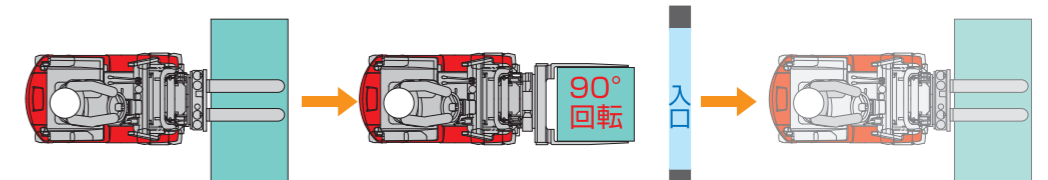
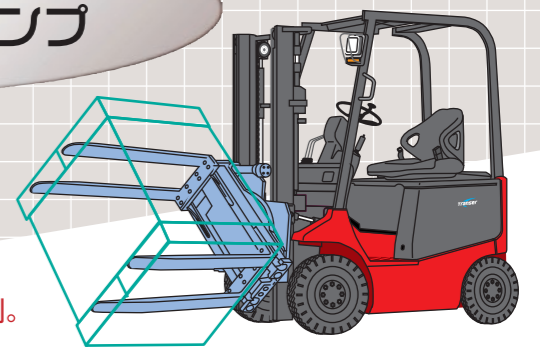


# RSCF インバータークランプ

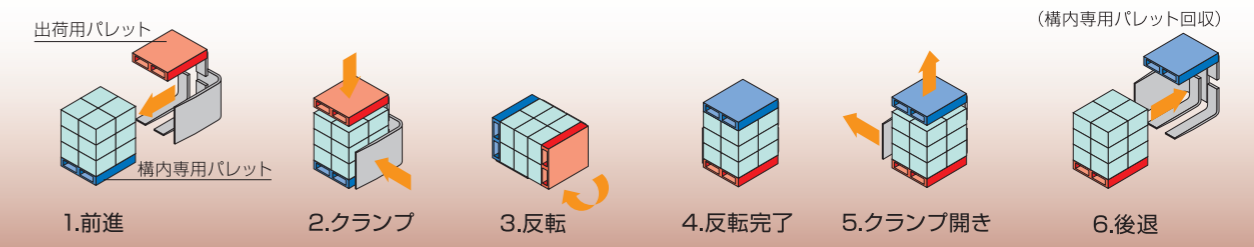
◆4本のフォークで荷物を押さえて上下を逆転。

## こんなメリットが

- 印刷物や合板等の裏返し工程が省力化。
- 長尺物を縦方向にして走行でき、狭い通路や曲がり角の荷役にも便利。

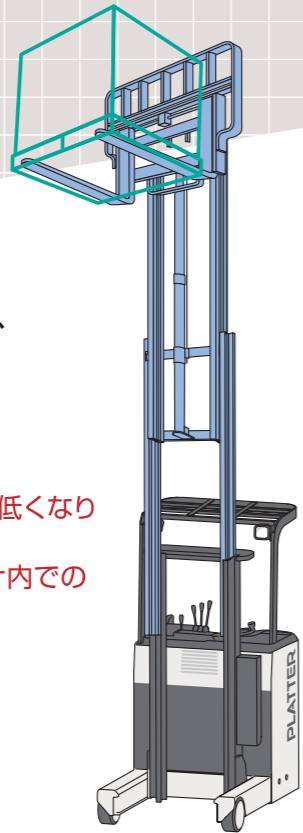


●裏返して荷物をトラックに積み込めばその場でパレットが回収可能。  
(インバータークランプアタッチメントによる荷役フロー) (サイドスタビライザー付)



# M

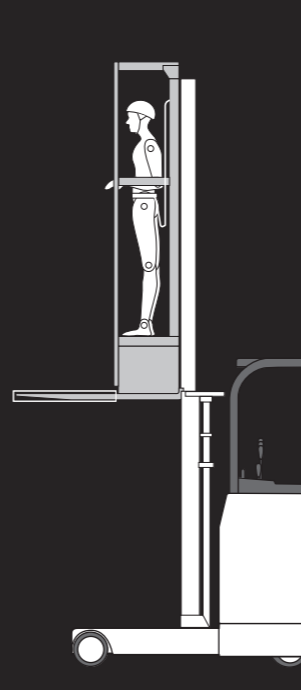
## フルフリー 一連三段マスト



◆フォーク最下降時のマスト全高が低く、天井いっぱいまで高揚高作業が可能。

### こんなメリットが

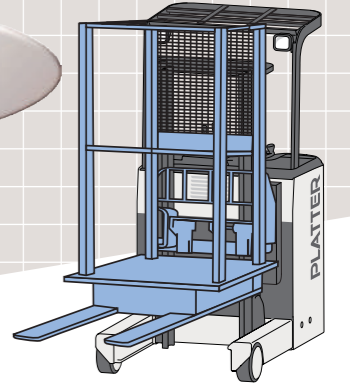
- 三段式マストのため全高(フォーク下降時)が低くなり低い出入口の通過もスムーズ。
- フリーリフト量が大きく中二階の下やコンテナ内での荷役に最適。



# R

## リフトリモコン

◆一台のフォークリフトでフォーク作業とピッキング作業が可能。



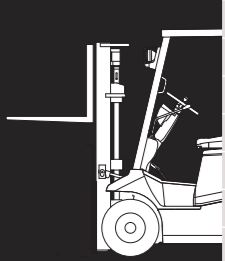
・写真はカゴ付(LR)  
・車体は旧車

### こんなメリットが

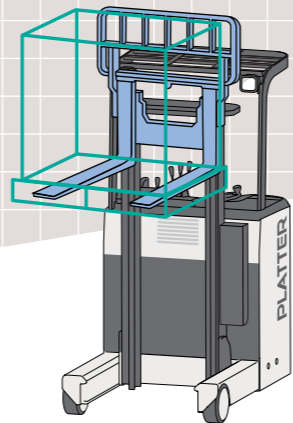
- ラックを利用した、高い場所でのピッキング作業が一人で行えます。
- 作業内容に応じて、フォーク作業にも、ピッキング作業にも使えます。

# FL

## フルフリーマスト



◆マスト高さを変えずにフォークだけをリフトアップ。



### こんなメリットが

- 低い天井、入り口でもフォークだけを上昇でき、収容効率をアップ。
- 高さ制限のある場所での積み上げ作業に最適。

標準車



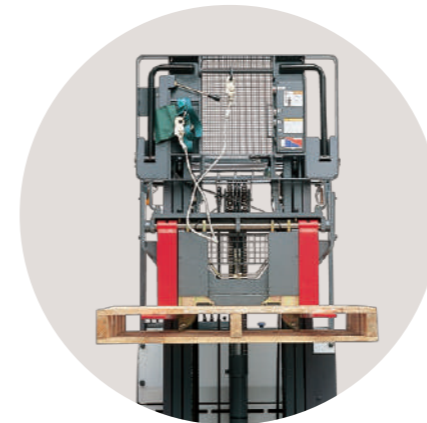
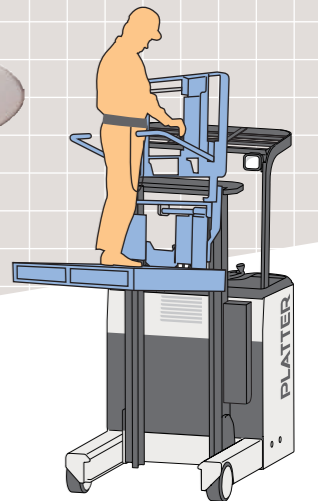
フルフリーマスト車



# R

## 簡易リフトリモコン

◆作業台を脱着する必要がなく通常のフォーク作業に加え簡単なピッキング作業が容易に行える便利なアタッチメント。  
(本格的なピッキング作業には、ピッカーエースをおすすめします。)

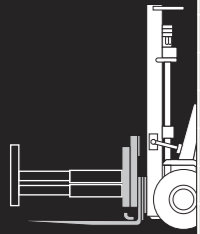


・パレットをしっかり固定するパレットロック(オプション)。



・写真はカゴなし(NLR)  
・車体は旧車

注1)オペレーターは必ず天井高さを目視確認の上、上昇ボタンを押して下さい。  
注2)安全帯は必ず装着下さい。



# PS

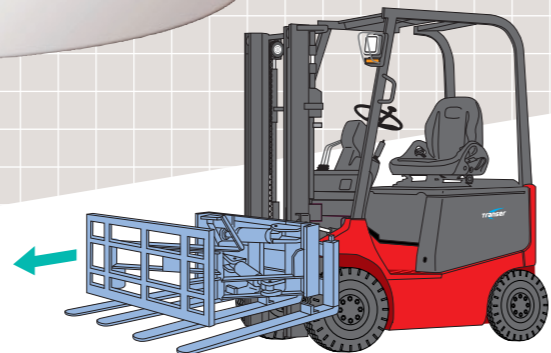
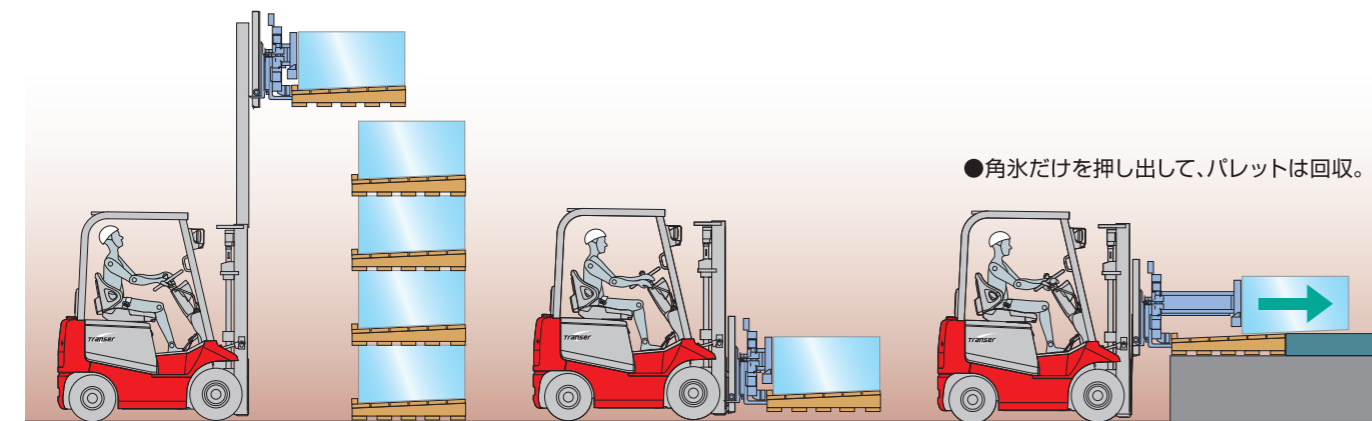
## プッシャー

◆重い荷物をプレートで前に押し出せる。

### こんなメリットが

- プレートを前にスライドさせることができ、角氷、金属塊、不定形物などの押し出し作業を省力化。

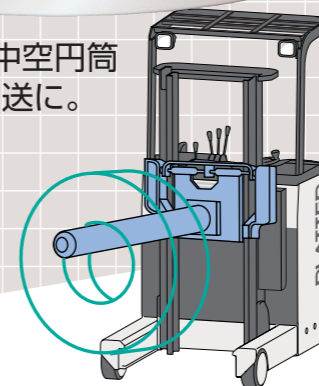
### ■角氷の荷役作業に…



# R

## ラム

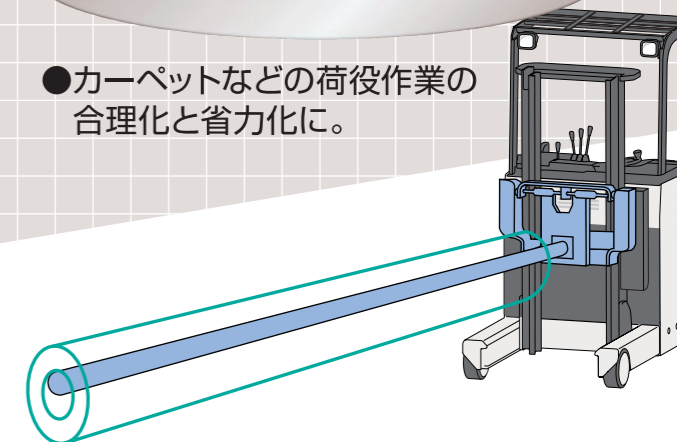
- タイヤなどの中空円筒状の荷物の搬送に。



# R

## カーペットラム

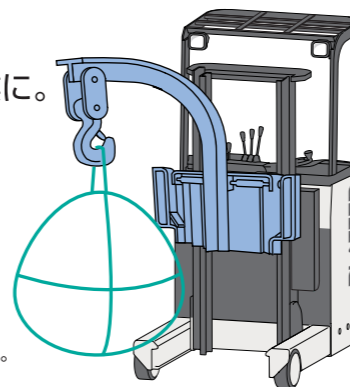
- カーペットなどの荷役作業の合理化と省力化に。



# H

## クレーンアーム

- 袋物などの吊り上げ作業に。



・作業時には荷物の振れ止めが必要です。

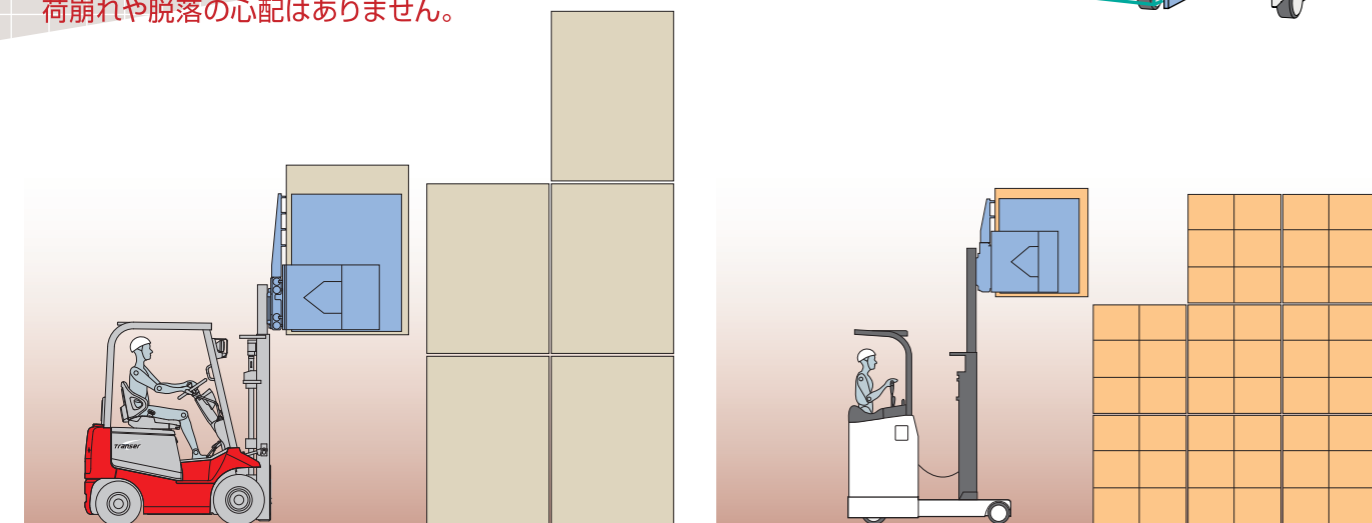
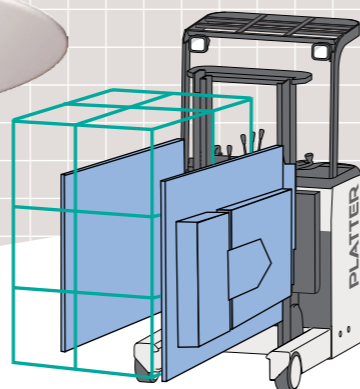
# SCC

## カートンクランプ

◆カートンボックスを両側からクランプ(はさんで)運搬。

### こんなメリットが

- パレットが不要になり、物流コストを低減。
- 荷物に合わせてクランププレート寸法を選定できますから荷崩れや脱落の心配はありません。



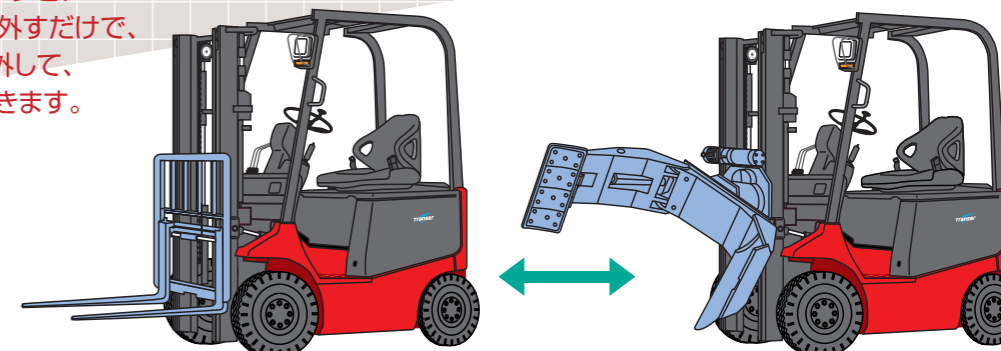
## アタッチメント 簡易脱着セット

(クイックカブラー)

- 一台のフォークリフトでフォーク作業とアタッチメント作業の両方が可能。

### こんなメリットが

- アタッチメントのアンダーフックと、油圧ホースのカップリングを外すだけで、簡単にアタッチメントを取り外して、フォークに交換することができます。



・リーチフォークリフトにも装着可能です。